



education

Department:
Education
REPUBLIC OF SOUTH AFRICA

NASIONALE SENIOR SERTIFIKAAT

GRAAD 12

ELEKTRIESE TEGNOLOGIE

MODEL 2008

PUNTE: 200

TYD: 3 uur

Hierdie vraestel bestaan uit 12 bladsye, 'n formuleblad en 'n woordelys.

INSTRUKSIES EN INLIGTING

1. Beantwoord AL die vrae.
2. Sketse en diagramme moet groot, netjies en volledig van byskrifte voorsien wees.
3. ALLE berekeninge moet getoon word en moet korrek tot TWEE desimale plekke AFGEROND wees.
4. Nommer die antwoorde korrek volgens die nommeringstelsel wat in hierdie vraestel gebruik is.
5. 'n Formuleblad is aan die eiende van die vraestel aangeheg.
6. Nie-programmeerbare sakrekenaars mag gebruik word.

VRAAG 1: TEGNOLOGIE, DIE SAMELEWING EN DIE OMGEWING

- 1.1 Tegnologiese vooruitgang het 'n invloed op verskillende kulture. Beskryf TWEE voorbeelde waar tegnologie jou kultuur beïnvloed het. (4)
- 1.2 Tegnologiese vaardigheidsontwikkeling is belangrik vir ekonomiese groei. Noem TWEE vaardighede wat van 'n suksesvolle entrepreneur vereis word. (4)
- 1.3 Met verwysing na MIV/Vigs, noem EEN voorsorgmaatreël wat jy moet tref wanneer 'n beseerde persoon behandel word. (2)
- [10]**

VRAAG 2: DIE TEGNOLOGIESE PROSES

'n Ou oom het artritis in beide sy hande wat dit nutteloos laat. Hy kan skaars 'n boek optel. Sy vingers kan glad nie beweeg nie, gevolglik is sy hande nutteloos. Hy kan egter sy voete gebruik en sy arms beweeg.

- 2.1 Ontwikkel VYF spesifikasies vir 'n ontwikkelde, finale produk wat in staat sal wees om die ou oom se probleem op te los. (5)
- 2.2 Navorsing en ondersoek maak dit vir die ontwerper moontlik om bestaande produkte te ontleed om sodoende die probleem beter te verstaan en op te los. Beskryf DRIE metodes hoe data versamel kan word, met verwysing na die ontwerpprobleem. (3)
- 2.3 Noem TWEE toepaslike tegnologieë wat jy kan gebruik om jou ontwerp effektief aan ander voor te lê en te kommunikeer. (2)
- [10]**

VRAAG 3: BEROEPSGESONDHEID EN VEILIGHEID

- 3.1 Beskryf EEN onveilige toestand wat in 'n elektriesetegnologie-werkswinkel kan ontstaan. (2)
- 3.2 3.2.1 Beskryf TWEE goeie huishoureëls wat sal verseker dat die elektriesetegnologie-werkswinkel 'n veilige plek is om te werk. (4)
- 3.2.2 Beskryf TWEE voorsorgmaatreëls wat getref moet word wanneer met draagbare elektriese gereedskap gewerk word. (4)
- [10]**

VRAAG 4: DRIEFASE-WS-OPWEKKING

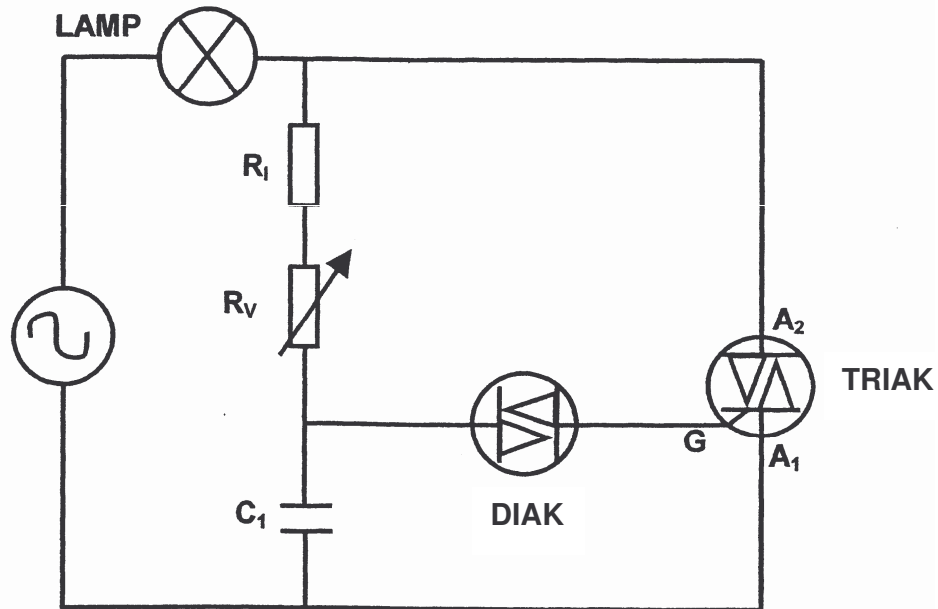
- 4.1 Verduidelik kortliks, aan die hand van 'n netjies benoemde skets met golfvorme en 'n fasordiagram, hoe driefasestroom opgewek word. (5)
- 4.2 Drie lasse, elk met 'n weerstand van 50Ω , word in sterformasie aan 'n 380 V-, driefasetoevoer gekoppel.
- Bepaal die volgende:
- 4.2.1 Fasespanning (2)
- 4.2.2 Fasestroom (2)
- 4.2.3 Lynstroom (1)
- [10]**

VRAAG 5: R-, L- EN C-KRINGE

- 5.1 Benoem die tipe reaktansie wat teen die vloeï van elektriese stroom in die volgende gevalle gebied word:
- 5.1.1 Suiwer induktiewe kring (1)
 - 5.1.2 Suiwer kapasitiewe kring (1)
- 5.2 'n Wisselstroomkring bestaan uit 'n spoel en 'n kapasitor wat in serie gekoppel is. Die kapasitor het 'n kapasitansie van 49 mikrofarad. Die spoel het 'n induktansie van 0.14 henry en 'n weerstand van 40 ohm. Indien die toevoerspanning 220 V/50 Hz is, bereken die volgende:
- 5.2.1 Impedansie van die kring (6)
 - 5.2.2 Stroomvloeï in die kring (2)
 - 5.2.3 Spanning oor die spoel (4)
- 5.3 'n Wisselstroomkring bestaan uit 'n induktor van 0,15 H, 'n kapasitor van 150 μF en 'n resistor van 20 Ω , wat in parallel aan 'n toevoer van 100 V, 50 Hz verbind is.
- Bereken die volgende:
- 5.3.1 Totale stroomvloeï in die kring (8)
 - 5.3.2 Fasehoek. Noem ook die aard van die fasehoek: voorloop of nalooop (4)
- 5.4 Teken 'n netjies benoemde fasordiagram (nie volgens skaal nie) van die kring in VRAAG 5.3. (4)
- [30]**

VRAAG 6: SKAKEL- EN BEHEERKRINGE

- 6.1 Die kring in FIGUUR 6.1 gebruik 'n TRIAK om 'n lamp te verdof. Beskryf die basiese werking van die kring.



FIGUUR 6.1 – TRIAK-lampverdowwerkringbaan

(13)

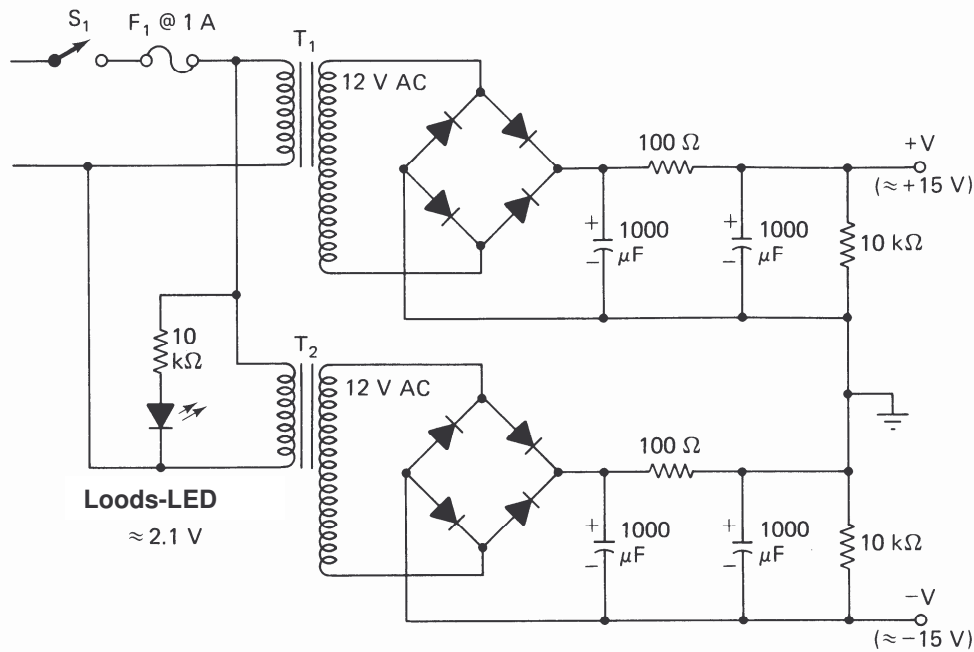
- 6.2 Verduidelik die funksionele werking van 'n DIAK. (6)
- 6.3 Teken die benoemde simbool van 'n tiristor (BSG). (4)
- 6.4 Noem EEN nadeel van 'n tiristor in vergelyking met 'n TRIAK. (2)

[25]

VRAAG 7: VERSTERKERS

7.1 Operasionele versterkers maak dikwels staat op dubbelpolige (gesplete) kragbronne vir die korrekte werking daarvan. Gesplete kragbronne het beide 'n positiewe en negatiewe toevoer. 'n Voorbeeld van so 'n kragbron word in FIGUUR 7.1 getoon.

Verduidelik die toepaslikheid daarvan om gebruik te maak van 'n gesplete kragbron wanneer operasionele versterkers gebruik word. Jou antwoord moet 'n verwysing na die lewering van die operasionele versterker insluit.



FIGUUR 7.1 – Die gesplete kragbron vir gebruik met operasionele versterkers (2)

7.2 Operasionele versterkers kan gekonfigureer word om 'n enkelinset/ enkeluitset, 'n differensiaalinsset/differensiaaluitset of 'n differensiaalinsset/ enkeluitset te hê.

Beskryf die term *differensiaal*, met spesifieke verwysing na operasionele versterkers. (2)

7.3 Noem DRIE eienskappe van 'n ideale operasionele versterker. (3)

7.4 Verduidelik die verskil tussen positiewe en negatiewe terugvoer met verwysing na versterkers, en gee 'n voorbeeld van elk. (4)

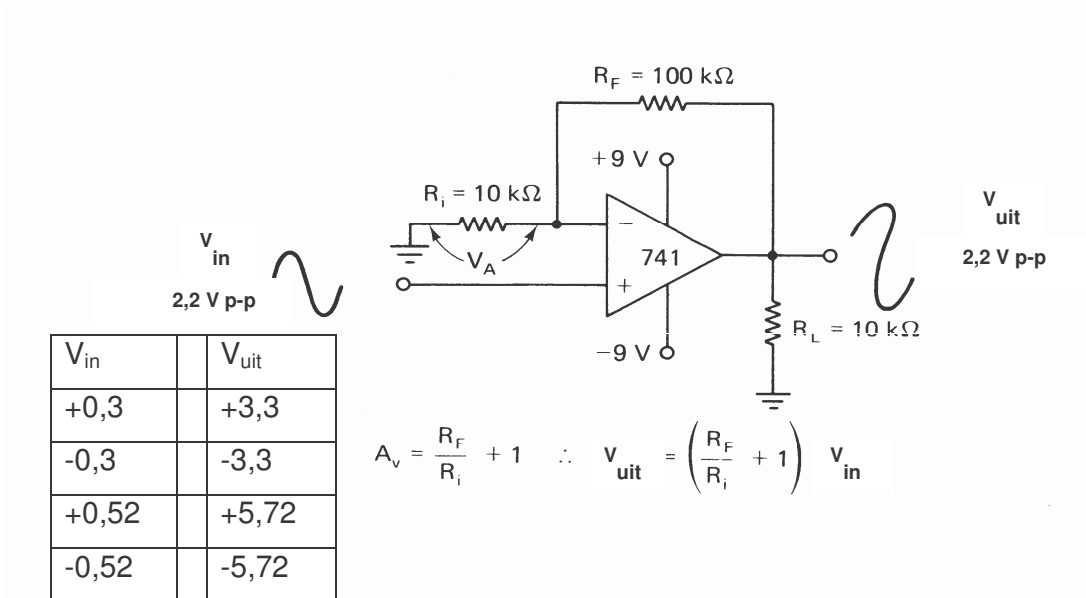
7.5 Die operasionele versterker in FIGUUR 7.2 is op 'n spesifieke wyse gekoppel. Maak gebruik van jou kennis van operasionele versterkers om die volgende te bepaal:

7.5.1 In watter modus is die operasionele versterker gekoppel? (1)

7.5.2 Sal hierdie 'n goeie of swak versterker vir oudiogebruik wees, met verwysing na die inset- en uitsetgolworme? Motiveer jou antwoord dienooreenkomstig. (2)

7.5.3 Maak gebruik van die beskikbare inligting in die kring in FIGUUR 7.2 en bepaal die wins waarteen die versterker gestel is. (2)

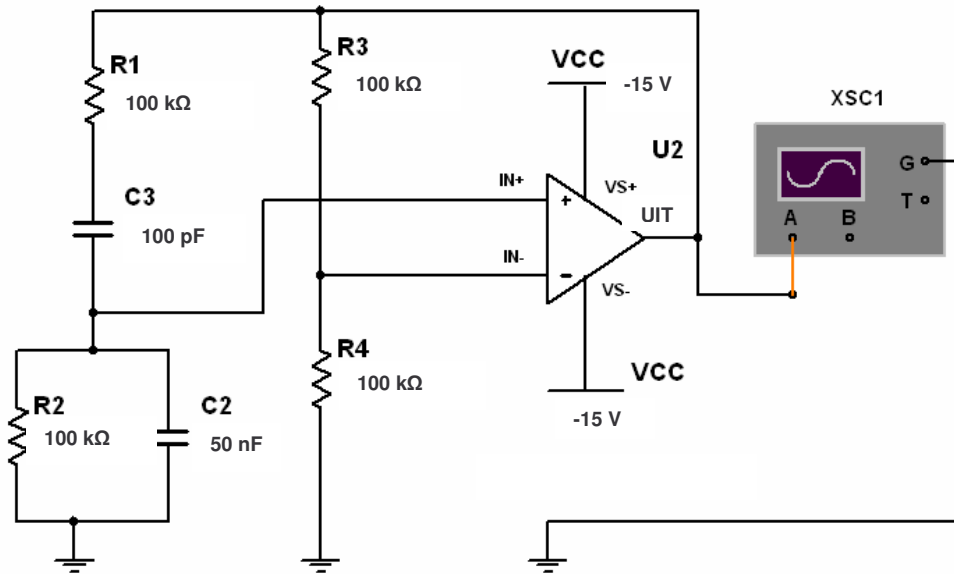
7.5.4 Verduidelik hoe jy te werk sou gaan om die wins van hierdie versterker te vermeerder. Verduidelik ook die aard van die verstelling wat jy sal aanbring. (3)



FIGUUR 7.2 – Operasionele versterkerkring

7.6 Negatiewe terugvoer hou sekere voordele in wanneer dit in versterkerkringe toegepas word. Noem DRIE bruikbare voordele wanneer negatiewe terugvoer in versterkerkringe toegepas word. (3)

7.7 Bereken die resonansiefrekwensie van die Wienbrug-ossillator soos getoon in FIGUUR 7.3.



FIGUUR 7.3 – Die Wienbrug-ossillator

(3)
[25]

VRAAG 8: DRIEFASETRANSFORMATORS

8.1 Driefasestelsels kan van drie eefasetransformators gebruik maak om die spanning te vermeerder of te verminder.

Toon, met behulp van 'n diagram, hoe drie eefasetransformators gekoppel kan word om as 'n ster-delta-eenheid te funksioneer.

(4)

8.2 Noem TWEE metodes wat gebruik kan word om die magnetiese lekvloed van 'n transformator te verminder.

(2)

8.3 'n 30 kVA-transformator met 'n wikkelingverhouding van 50:1 word in delta-ster-formasie gekoppel, om 'n plaas van 'n lynspanning van 380 V te voorsien.

Bereken die volgende:

8.3.1 Sekondêre fasespanning

(2)

8.3.2 Primêre lynspanning

(3)

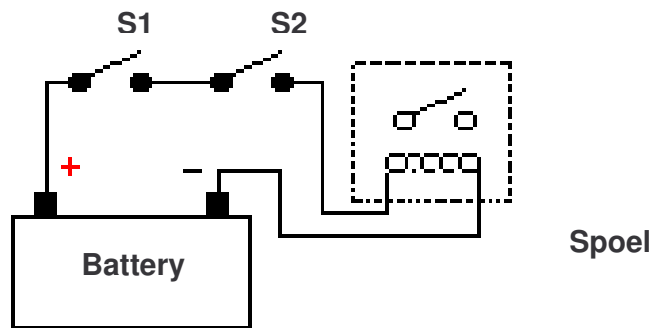
8.3.3 Krag gelewer teen vollas teen 'n arbeidsfaktor van 0,85 nalopend

(4)

[15]

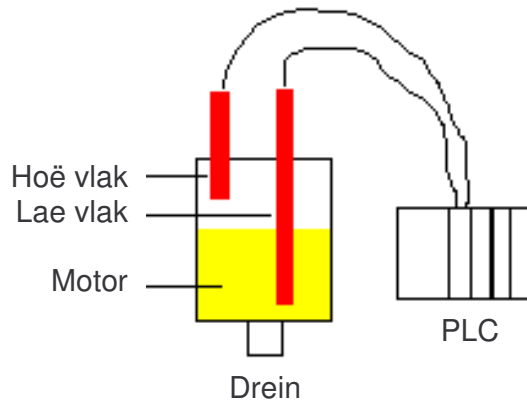
VRAAG 9: LOGIESE KONSEPTE EN 'PLC'S'

- 9.1 Wat is die betekenis van die uitdrukking *programmeerbare logiese beheerder* ('PLC') of *programmeerbare geïntegreerde kringbaan* ('PIC') binne die digitale omgewing? (2)
- 9.2 Beskryf die vernaamste verskil tussen 'n *hardbedrade stelsel* en 'n PLC of *sagbedrade stelsel*. (4)
- 9.3 'n PLC ondersoek ('scan') die program wanneer die opdragte in die 'RUN'-modus uitgevoer word. Dit word in drie hoofstappe gedoen, waarna die proses herhaal word.
- 9.3.1 Verduidelik kortliks die betekenis van die stelling hierbo, met betrekking tot die werking van programmeerbare logiese beheerders (PLC's). (5)
- 9.3.2 Noem en verduidelik die DRIE hoofstappe wat deur 'n PLC geneem word gedurende die werking daarvan. (3)
- 9.4 FIGUUR 9.1 toon 'n eenvoudige EN-kring-simulasie met twee skakelaars wat 'n spoel aktiveer. Omskep dié eenvoudige Boole-vergelyking van $A.B = X$ na 'n logikaleerdiagram soos in 'n PLC gebruik. (4)

**FIGUUR 9.1 – EN-kring met skakelaars**

(4)

9.5 FIGUUR 9.2 toon 'n PLC wat aan 'n olietenk gekonnekteer is.



Olietoevoer vanaf 'n tenk

FIGUUR 9.2 – PLC-toepassing in die praktyk

Probleemstelling

- Jy beheer smeerolie wat uit 'n tenk aan 'n fabriek voorsien word. Die tenk dreineer voortdurend.
- Dit is nodig dat die motor die tenk met smeerolie vol pomp totdat die hoëvlaksensor geaktiveer word.
- Op hierdie tydstip moet die motor afgeskakel word tot die vlak onder die laevlaksensor val. Die motor moet dan aangeskakel word en die proses herhaal.

Informasie

- Beheer is moontlik deur van twee sensore gebruik te maak. Een word naby die bodem en een naby die bokant geplaas.
- Daar is drie I/O's (met ander woorde insette en uitsette) nodig. Twee is insette (die sensore) en een is 'n uitset (die motor).
- Beide die insette is NC- (normaal gesluit), optieseveelspeilsensore. Wanneer dit NIE met vloeistof bedek is nie, is dit AAN. Wanneer dit met vloeistof bedek is, is dit AF.
- Elke inset- en uitsettoestel het 'n adres. Dit laat die PLC weet waar die toestelle fisies verbind is. Die adresse word hieronder getoon.

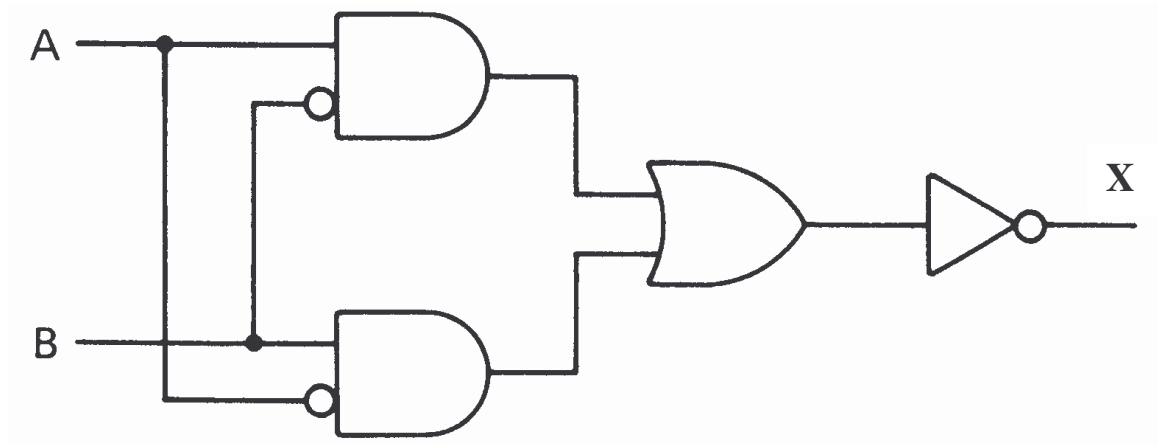
| Insette | Adres | Uitset | Adres | Interne Nutsrelê |
|---------------|-------|--------|-------|------------------|
| Laevlaksensor | 0000 | Motor | 0500 | 1000 |
| Hoëvlaksensor | 0001 | | | |

9.5.1 Bepaal of die volgende Boole-uitdrukking die probleemstelling hierbo sal bevredig:
 $A.B + A\bar{B} = X$ (2)

9.5.2 Maak gebruik van die informasie in die probleemstelling gegee en lei die logikaleerdiagram af wat die PLC sal programmeer om die funksie bevredigend uit te voer. (7)

9.5.3 Elk van die insette en uitsette het 'n adres ontvang. Verduidelik waarom dit so gedoen word, met verwysing na PLC-toestelle. (2)

9.6 Bepaal die vereenvoudigde Boole-vergelyking vir die logikakring in FIGUUR 9.3 hieronder en teken die ooreenstemmende logikakring vir jou antwoord.



FIGUUR 9.3 – Logikakring

(6)
[35]

VRAAG 10: DRIEFASEMOTORS EN BEHEER

10.1 'n Driefasemotor word vanaf 'n 380 V-stelsel bedien en ontwikkel 8 kW. Die motor het 'n arbeidsfaktor van 0,8 en 'n rendementvermoë van 100%. Bereken die volgende indien die motor deur 'n ster-delta-skakelaar teen vollaas aangeskakel word:

- 10.1.1 Lynstroom en fase(5)
- 10.1.2 Inset in kVA (4)

10.2 Waarom word 'n ster-delta-aansitter gebruik om driefasemotors aan te skakel? (3)

10.3 Verduidelik die begrip *nulspanningsbeskerming* met verwysing na motoraansitters. (4)

10.4 Verduidelik die term *normaal geslote ('normally closed')* met verwysing na motoraansitters. (4)

10.5 Hoe kan die rotasierigting van 'n driefasemotor omgekeer word? (1)

10.6 Beskryf die basiese beginsel waarop 'n koumotor se werking berus. (8)

10.7 Waarom moet die omhulsel van 'n driefasemotor geaard word? (1)

[30]

TOTAAL: 200

FORMULEBLAD/FORMULA SHEET

$$X_L = 2\pi FL$$

$$X_C = \frac{1}{2\pi FC}$$

$$Z = \sqrt{R^2 + (X_L - X_C)^2}$$

$$I_T = \sqrt{I_R^2 + (I_C - I_L)^2}$$

$$V_T = \sqrt{I_R^2 + (V_C - V_L)^2}$$

$$F_r = \frac{1}{2\pi\sqrt{LC}}$$

$$Q = \frac{1}{R} \sqrt{\frac{L}{C}}$$

Parallel

$$Q = \frac{X_L}{R} = \frac{V_L}{V_R}$$

Serie

$$\cos\theta = \frac{I_R}{I_T}$$

$$\cos\theta = \frac{R}{Z}$$

$$\left. \begin{array}{l} P = VI \cos\theta \\ S = VI \\ Q = VI \sin\theta \end{array} \right\} \text{Enkelfase}$$

$$\left. \begin{array}{l} P = \sqrt{3} V_L I_L \cos\theta \\ S = \sqrt{3} V_L I_L \\ Q = \sqrt{3} V_L I_L \sin\theta \end{array} \right\} \text{Driefase}$$

$$\left. \begin{array}{l} V_L = V_{ph} \\ I_L = \sqrt{3} I_{ph} \end{array} \right\} \text{Delta}$$

$$\left. \begin{array}{l} V_L = \sqrt{3} V_{ph} \\ I_L = I_{ph} \end{array} \right\} \text{Ster}$$

$$f = \frac{1}{T}$$

$$A_v = \frac{R}{R_{in}} + 1$$

$$\frac{V_1}{V_2} = \frac{N_1}{N_2} = \frac{I_2}{I_1}$$

$$\eta = \frac{P_o}{P_i}$$

$$\beta = \frac{I_C}{I_B}$$

$$I_b = I_e - I_c$$

$$P_G = 10 \log \frac{P_o}{P_i}$$

WOORDELYS VAN TERME
(slegs van toepassing op hierdie vraestel)

| AFKORTING/ TERM | BESKRYWING | SIMBOOL |
|--------------------|--|----------|
| BSG | Beheerdesilikon-gelykrichter (tiristor) ('Silicon-controlled rectifier/thyristor – SCR') | |
| Henry | Eenheid van inductansie van 'n spoel/induktor | H |
| Ampère | Eenheid van stroom | I |
| Ohm | Eenheid van weerstand | Ω |
| Volt | Eenheid van spanning | V |
| k | Kilo. Eenheid = 1×10^3 | k |
| m | Milli. Eenheid = 1×10^{-3} | m |
| μ | Mikro. Eenheid = 1×10^{-6} | μ |
| n | Nano. Eenheid = 1×10^{-9} | n |
| p | Pico. Eenheid = 1×10^{-12} | p |
| PIC | Programmeerbare geïntegreerde stroombaan ('programmable integrated circuit – PIC'). | |
| PLC | Programmeerbare logiese beheertoestel ('programmable logic control – PLC') | |